

**Modularna horizontalna linija  
900XP Plinski okrugli kotao 100lt  
direktno grijanje**

STAVKA #: \_\_\_\_\_

MODEL #: \_\_\_\_\_

NAZIV #: \_\_\_\_\_

SIS #: \_\_\_\_\_

AIA #: \_\_\_\_\_



391106 (E9BSGHDPF0)

100-lit plinski kotao, direktno  
grijanje**Kratke specifikacije**

Br. stavke: \_\_\_\_\_

ODOBRENJE: \_\_\_\_\_

**Glavne značajke**

- Okrugli kotao prikladan za kuhanje, sotiranje i parenje jela.
- Uređaj se ravnomjerno zagrijava na dnu i bočnim stranicama kotla putem direktnog grijanja.
- Certifikat zaštite od vode: IPX5.
- Kontrola razine snage putem regulatora.
- Brza reakcija, bez prelaska dozvoljenih razina temperatura.
- Velika odvodna pipa za sigurno i jednostavno pražnjenje sadržaja kotla.
- Ergonomičan: dubina korita čini mješanje hrane jednostavnim, čak i kod osjetljivih jela.
- Crijevo za pražnjenje i pipa jednostavno se čiste sa vanjske strane.
- Solenoidni ventil za nadopunu tople ili hladne vode.
- Ravna, velika površina ima jednostavan pristup za čišćenje.
- Specijalni dizajn kontrolnih regulatora štiti od ulaska vode.

**Konstrukcija**

- Prešano korito s dvostrukom oblogom, izrađenom od 316 AISI nehrđajućeg čelika.
- Izdržljivi grijači izrađeni od nehrđajućeg čelika sa sigurnosnim prekidačem plina (za sprječavanje curenja plina u slučaju gašenja plamena), zaštićenim pilot plamenom i optimalnim sagorijevanjem.
- Svi vanjski paneli od nehrđajućeg čelika s površinskom obradom Scotch Brite.
- Model ima pravokutne bočne rubove kako bi se uravnotežili susjedni uređaji i izbjegle zamke nečistoća u prorezima.
- Korisna zapremina korita: 85 litara

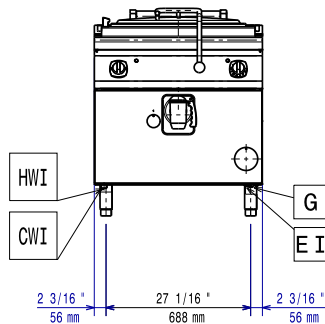
**Održivost**

- Hermetički poklopac za smanjenje vremena pripreme i potrošnje energije.

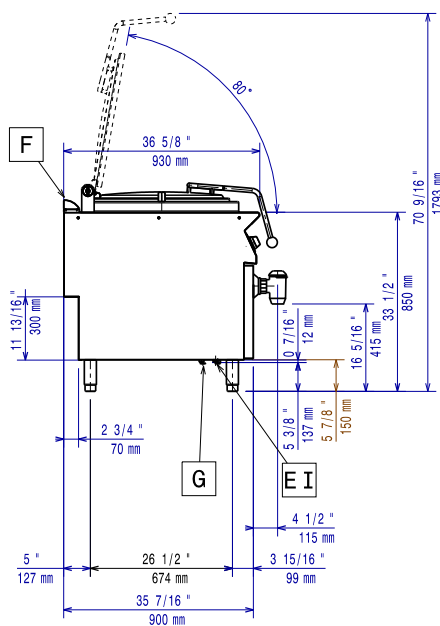
**Opcijska dodatna oprema**

- Pribor za brtvljenje spojeva PNC 206086
- Odvod plinova - promjer 150 mm PNC 206132
- Adapter za dimnjak - promjer 150 mm PNC 206133
- Set 4 kotača - 2 zakretna sa kočnicama, obavezno se instalira nosač baze i kotači PNC 206135
- Komplet noga s prirubicama PNC 206136
- Prednji sokl za ugradnju na beton - 800mm PNC 206148
- Prednji sokl za ugradnju na beton - 1000mm PNC 206150
- Prednji sokl za ugradnju na beton - 1200mm PNC 206151
- Prednji sokl za ugradnju na beton - 1600mm PNC 206152
- Prednji sokl za element od 800 mm (nije predviđen za postolje hladnjaka/zamrzivača) PNC 206176
- Prednji sokl za element od 1000 mm (nije predviđen za postolje hladnjaka/zamrzivača) PNC 206177
- Prednji sokl za element od 1200 mm (nije predviđen za postolje hladnjaka/zamrzivača) PNC 206178
- Prednji sokl za element od 1600 mm (nije predviđen za postolje hladnjaka/zamrzivača) PNC 206179
- Par bočnih sokla (nisu predviđene za postolje hladnjaka/zamrzivača) PNC 206180
- Par panela za servisni kanal za pojedinačnu ugradnju PNC 206181
- Par panela za servisni kanal za ugradnju leđa na leđa PNC 206202
- Komplet 4 noge za ugradnju na beton (nisu predviđene za 900 line samostojeći grill) PNC 206210
- Dimnjak za elemente širine 1 modula, promjer 150 mm PNC 206246
- Nastavak za dimnjak 800 mm PNC 206304
- Nosači postolja za nogice ili postolja - 800 mm (700/900) PNC 206367
- Nosači postolja za nogice ili kotači - 1200 mm (700/900) PNC 206368
- Nosači postolja za nogice ili kotače -1600 mm (700/900) PNC 206369
- Nosači postolja za nogice ili kotače - 2000mm (700/900) PNC 206370
- Stražnji panel - 800 mm (700/900) PNC 206374
- Stražnji panel 1000 mm (700/900) PNC 206375
- Stražnji panel - 1200 mm (700/900) PNC 206376
- Mrežasta rešetka za dimnjak, 400 mm, (700/900 XP) PNC 206400
- Par bočnih pokrovnih panela za samostojeće uređaje PNC 216134
- Kolica s bazenom za dizanje i micanje PNC 922403
- 2- djelno univezalno cjedilo za 100lt kotlove PNC 925018
- Regulator pritiska za plinske uređaje PNC 927225

Prednja/e

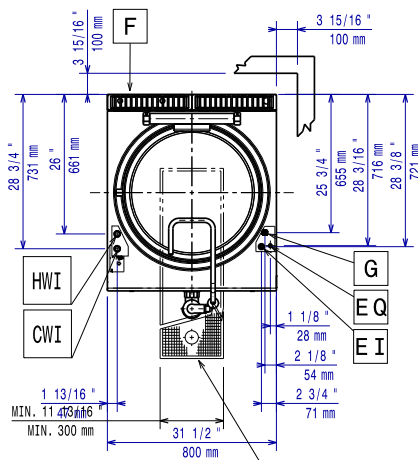


Bočna/o



CWI = Ulaz hladne vode  
EI = Električni priključak  
G = Priključak plina  
HWI = Ulaz tople vode

Gornja/e



## Električki

Napon napajanja:  
391106 (E9BSGHDPF0) 220-230 V/1 ph/50 Hz  
Ukupna snaga: 0.1 kW

## Plin

Snaga plina: 21 kW  
Standardna priprema za plin: Prirodni plin G20 (20mbar)  
Opcija vrste plina: LPG, prirodni plin  
Ulaz plina: 1/2"  
Prirodni plin- pritisak: 7" w.c. (17.4 mbar)  
LPG Pritisak plina: 11" w.c. (27.7 mbar)

## Gljučne informacije:

Korisni kapacitet posude: 98 lt  
Promjer (okrugle) posude: 600 mm  
Neto težina: 135 kg  
Transportna težina: 110 kg  
Transportna visina: 1130 mm  
Transportna širina: 1110 mm  
Transportna dubina: 860 mm  
Transportni volumen: 1.08 m<sup>3</sup>

Ukoliko se uređaj instalira iznad ili pored osjetljivog na temperaturu namještaja ili slično, sigurnosni prerez od 150mm treba biti poštivan ili instalirana termička zaštita.

Grupa certifikata: N9PDG